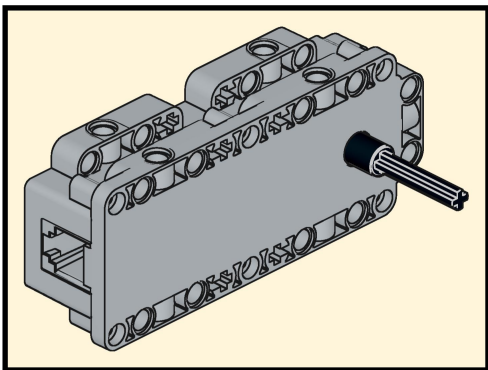
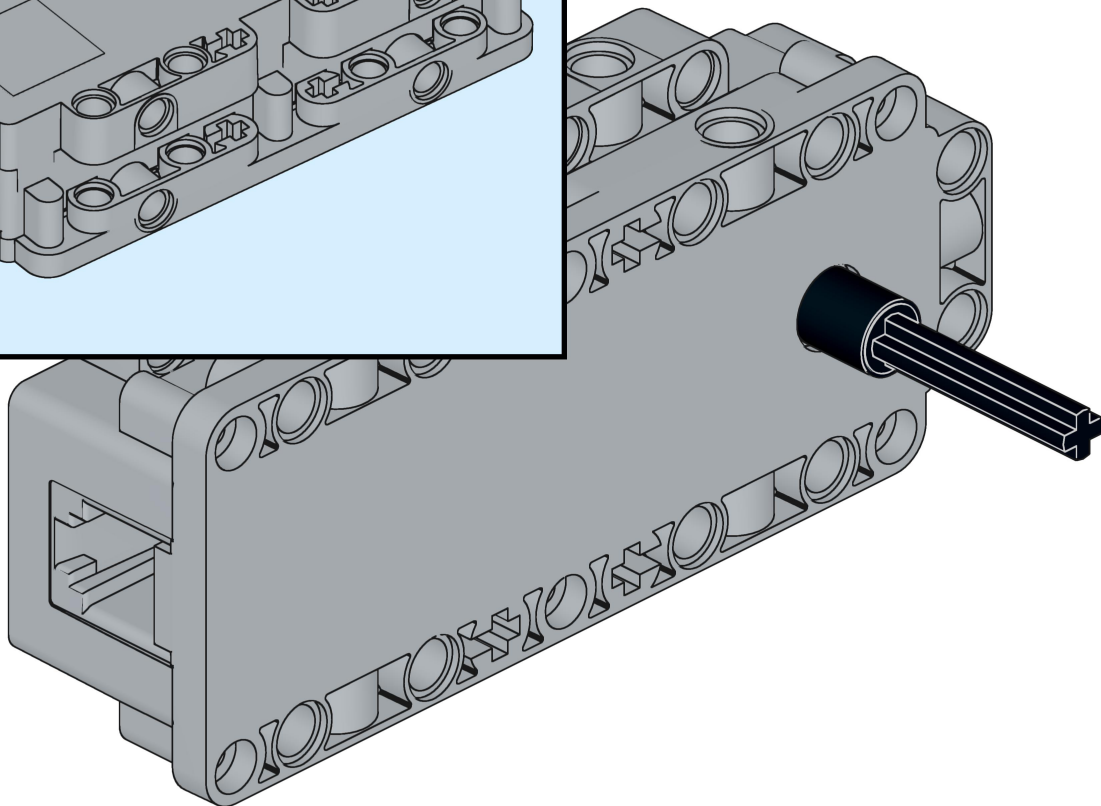
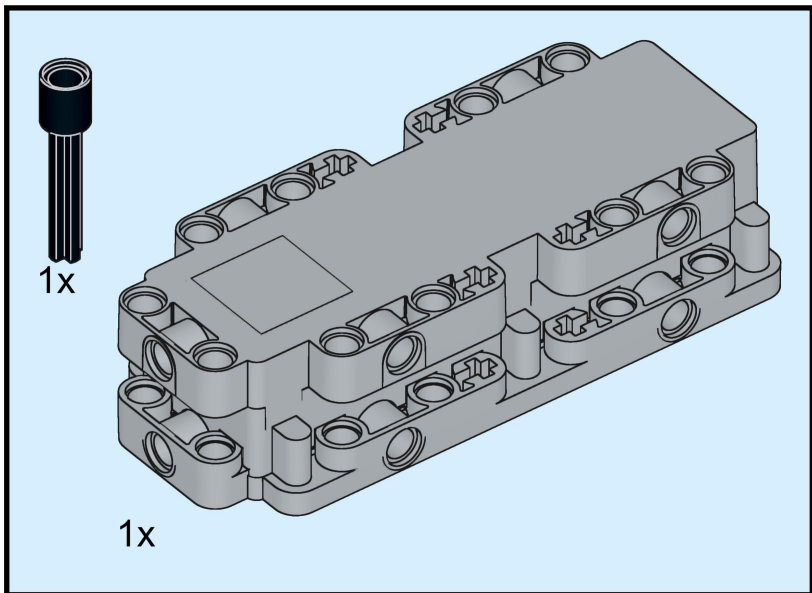
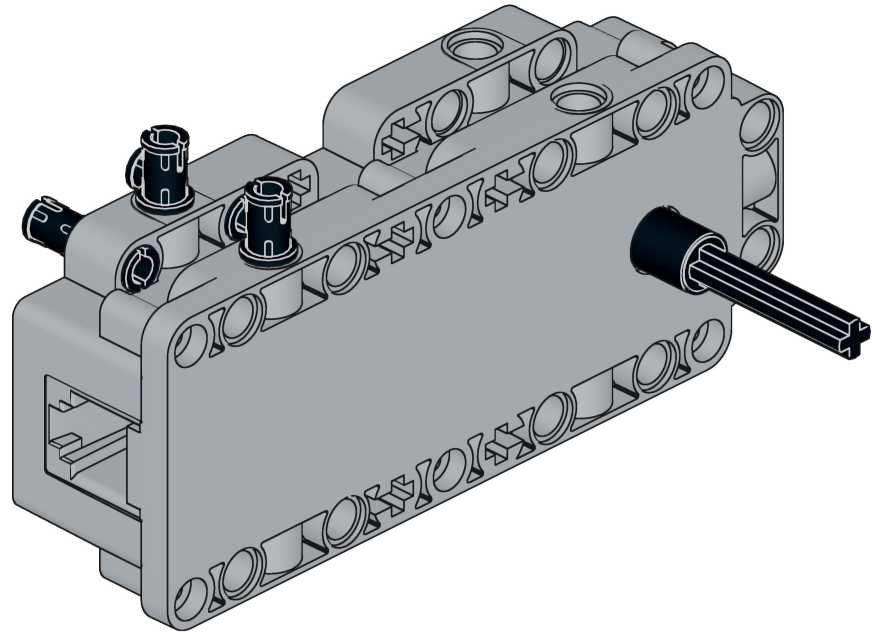
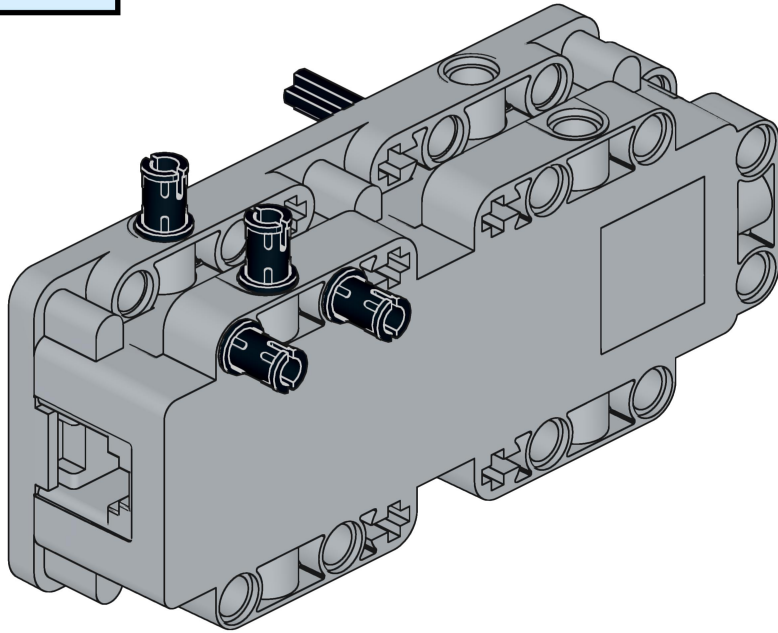


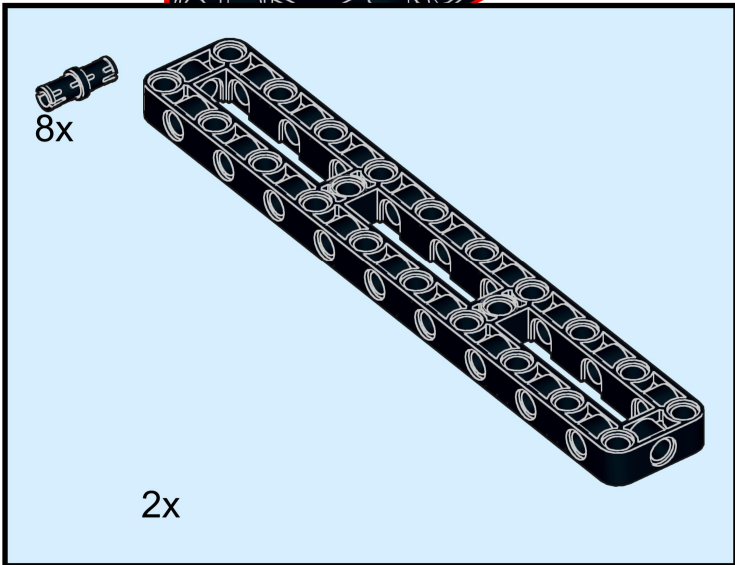
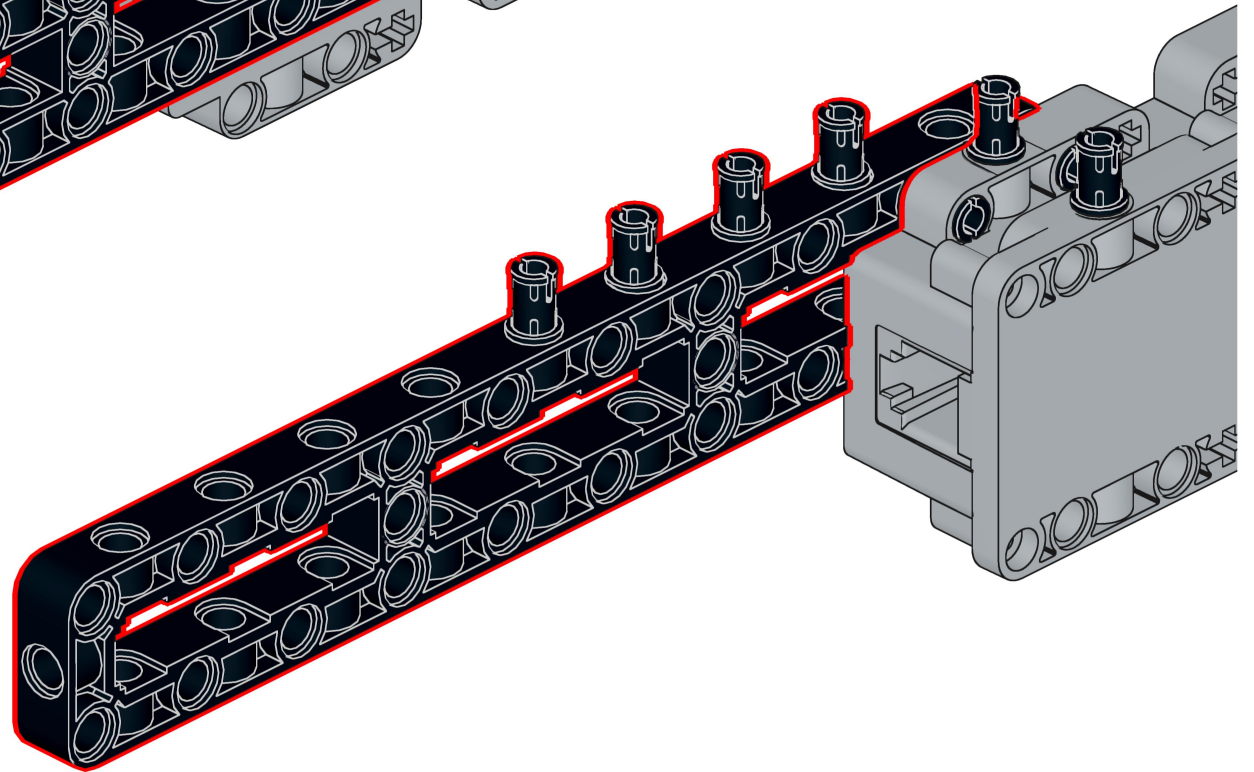
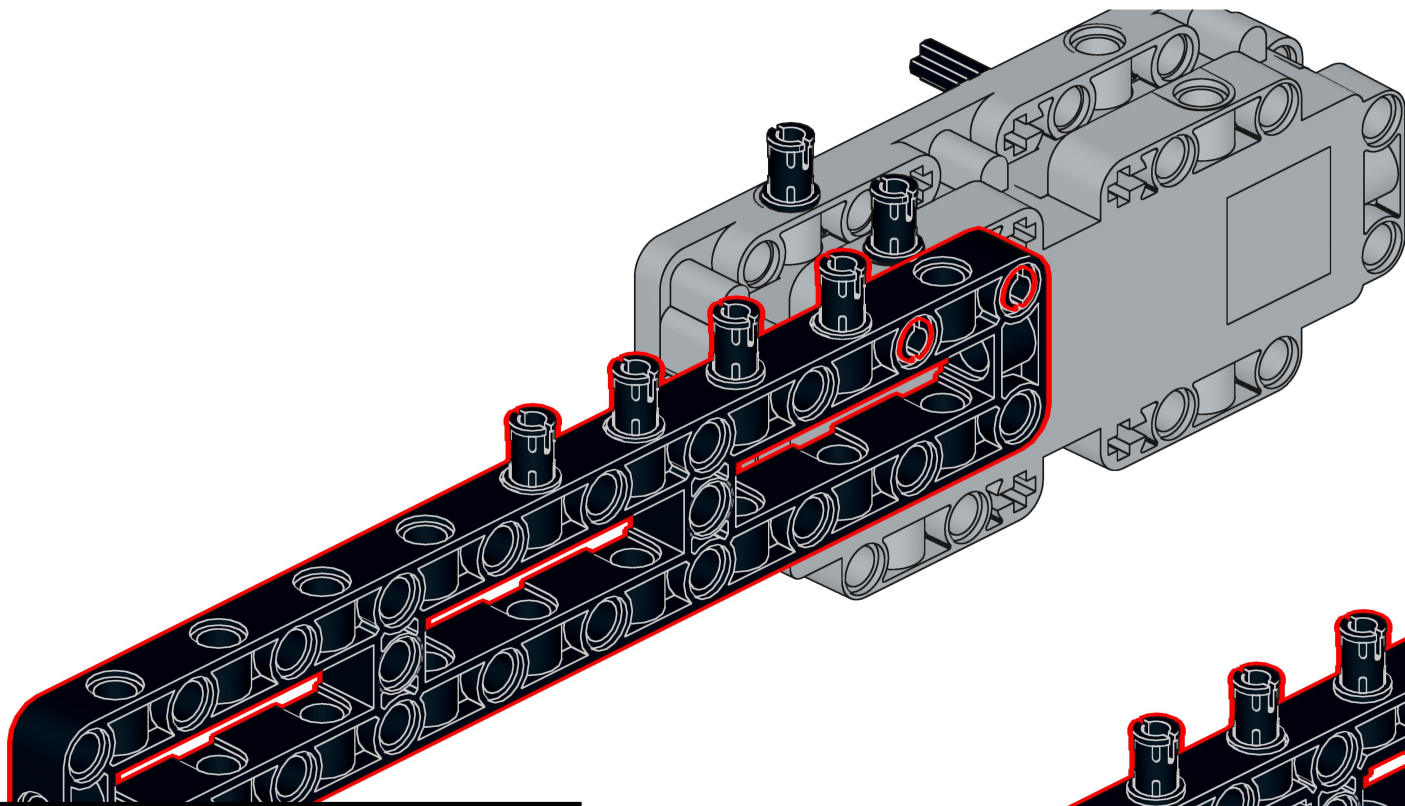
1



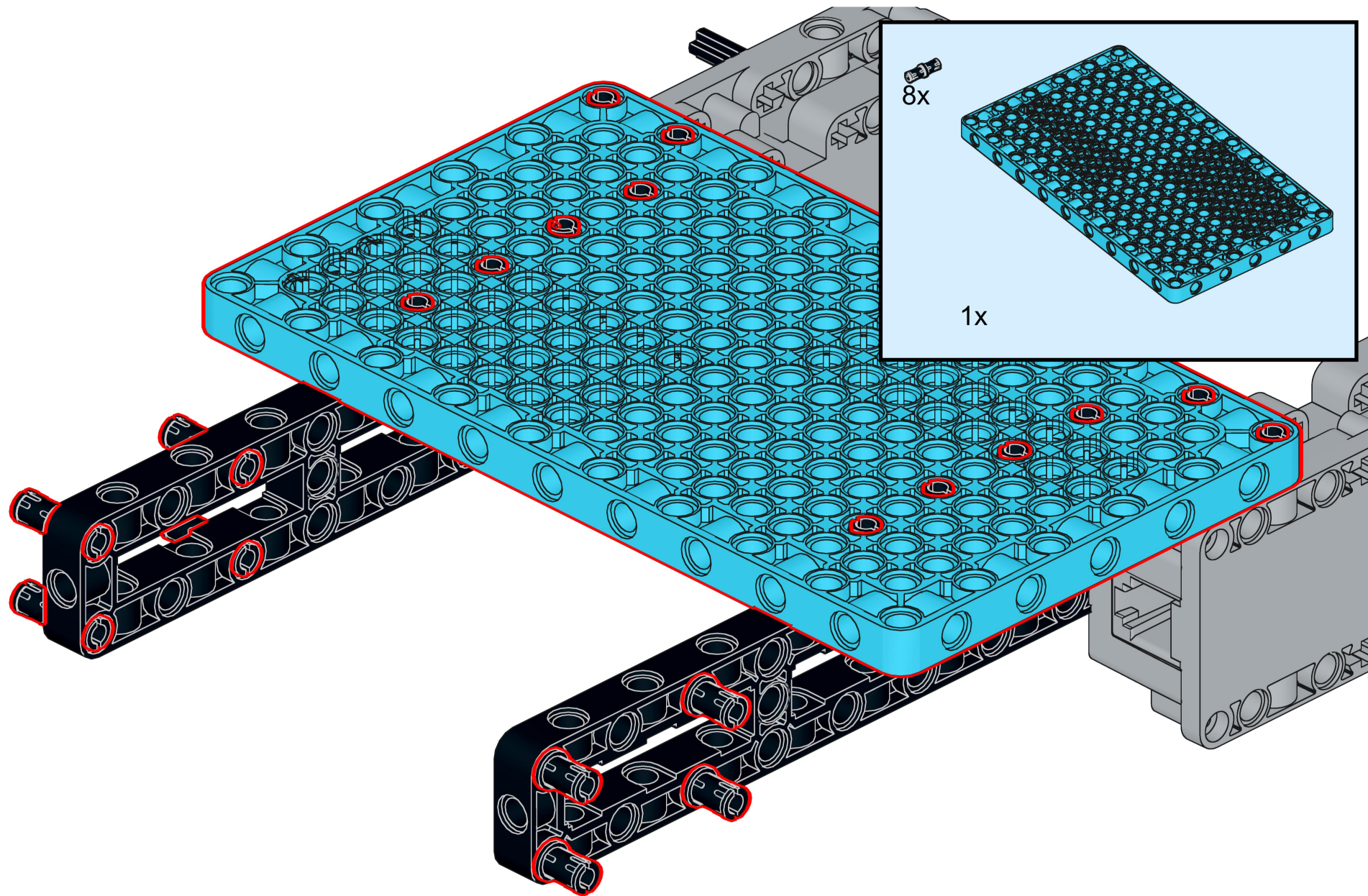
2



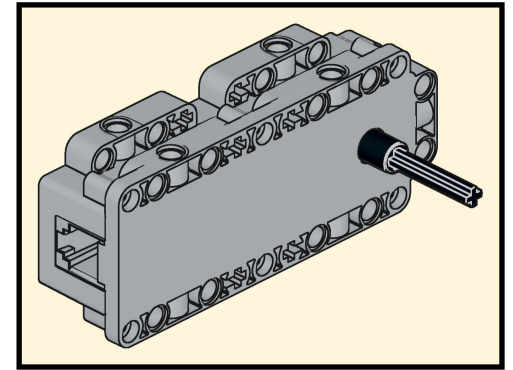
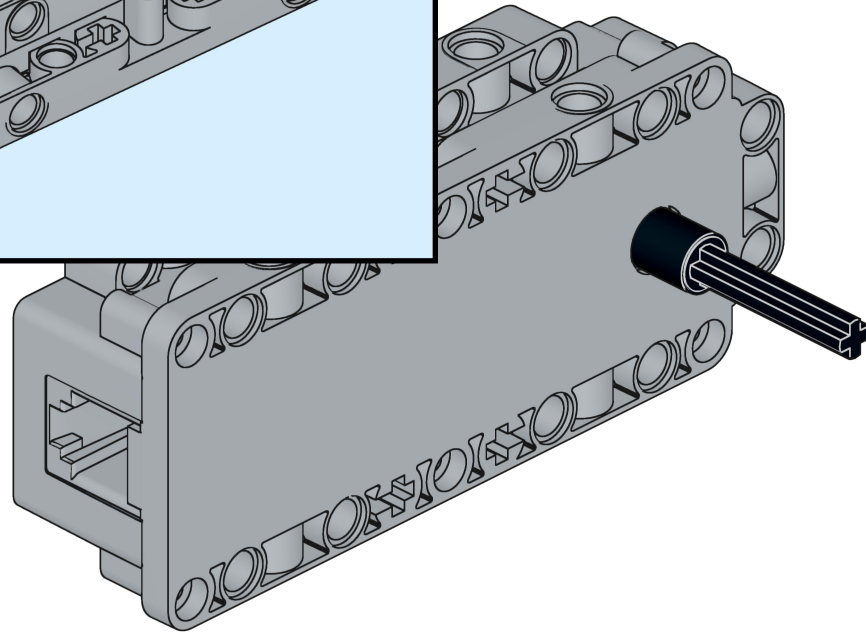
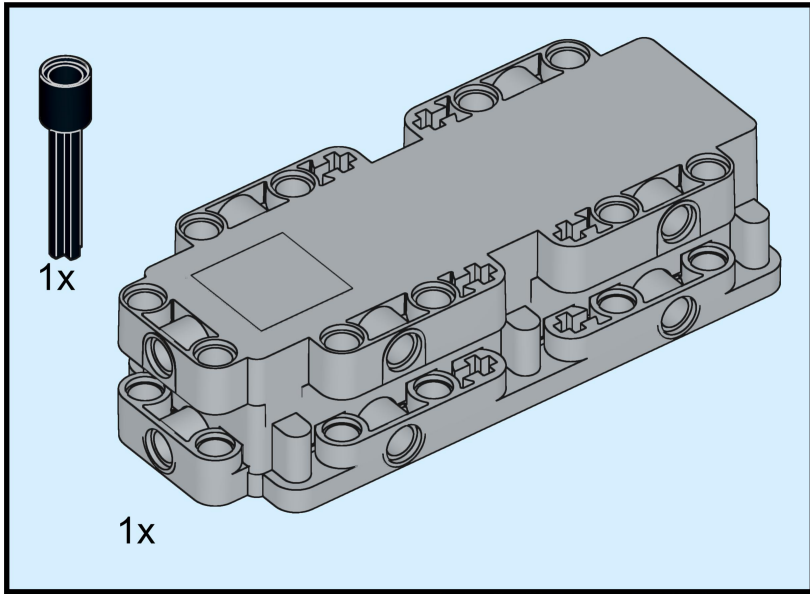
3



4

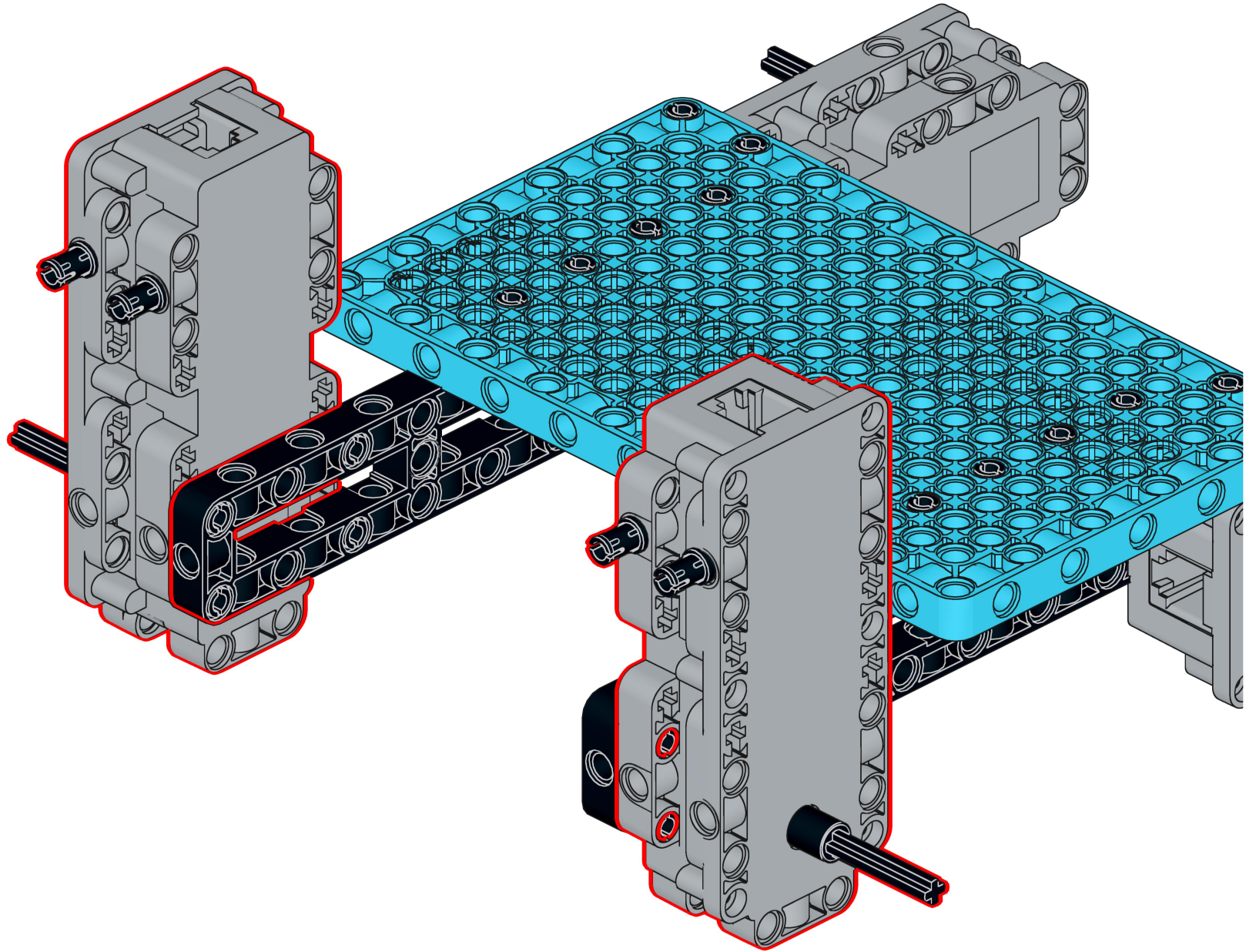
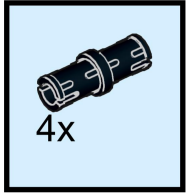


5

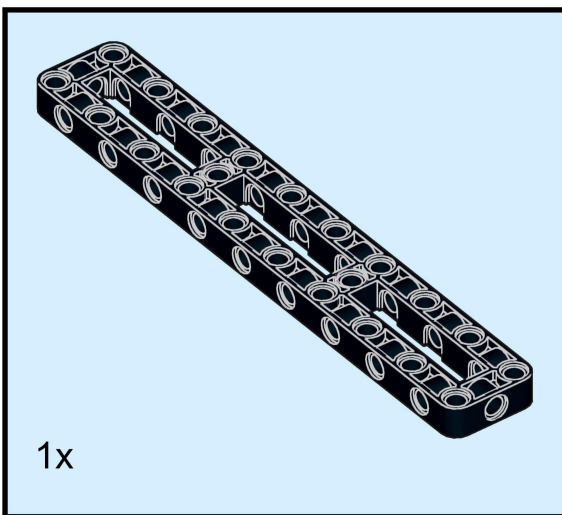
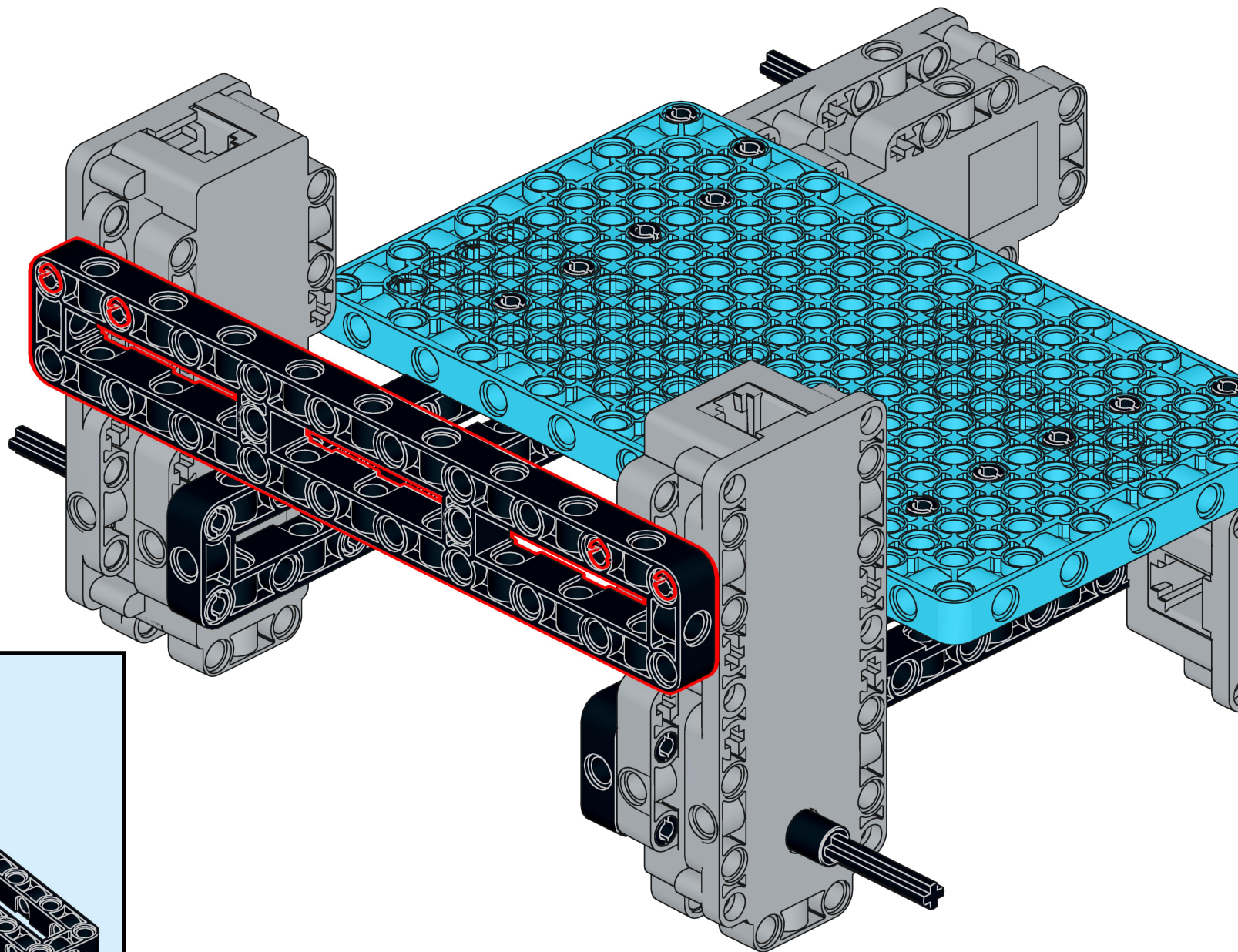


2x

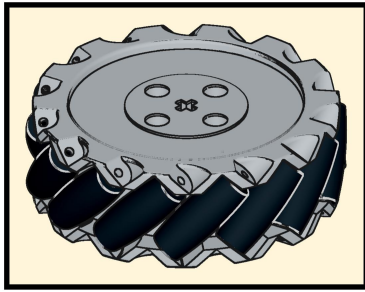
6



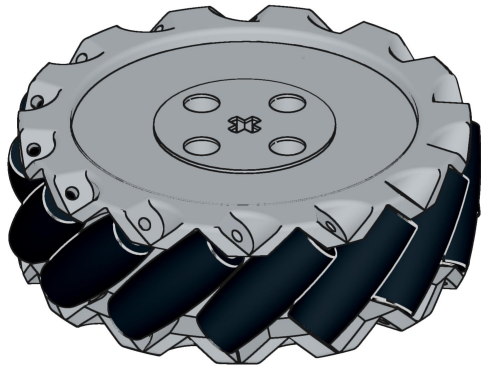
7



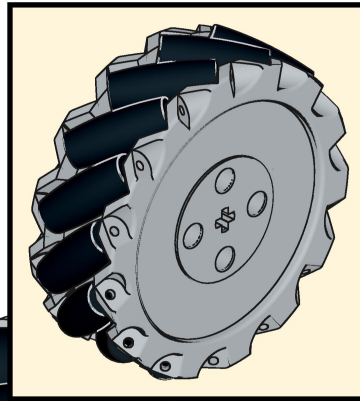
8



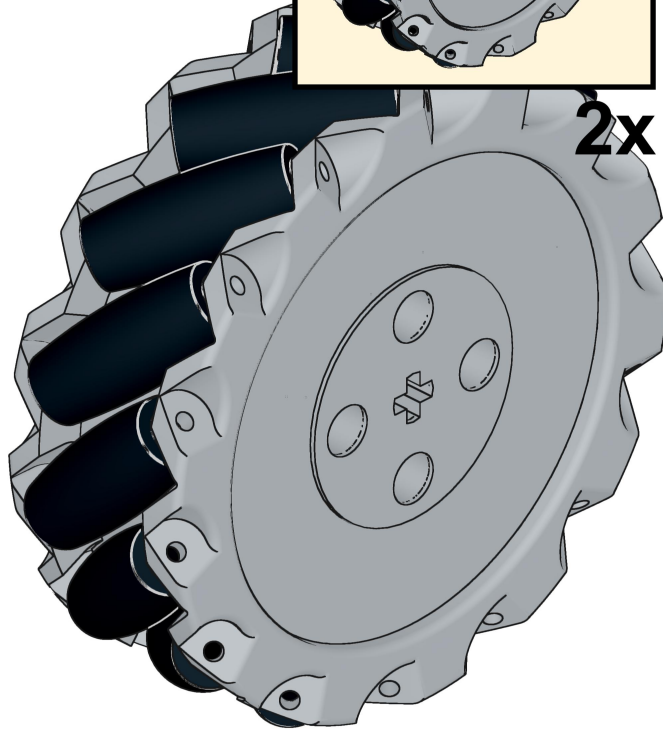
2x



9



2x



10

